



00-1880EL

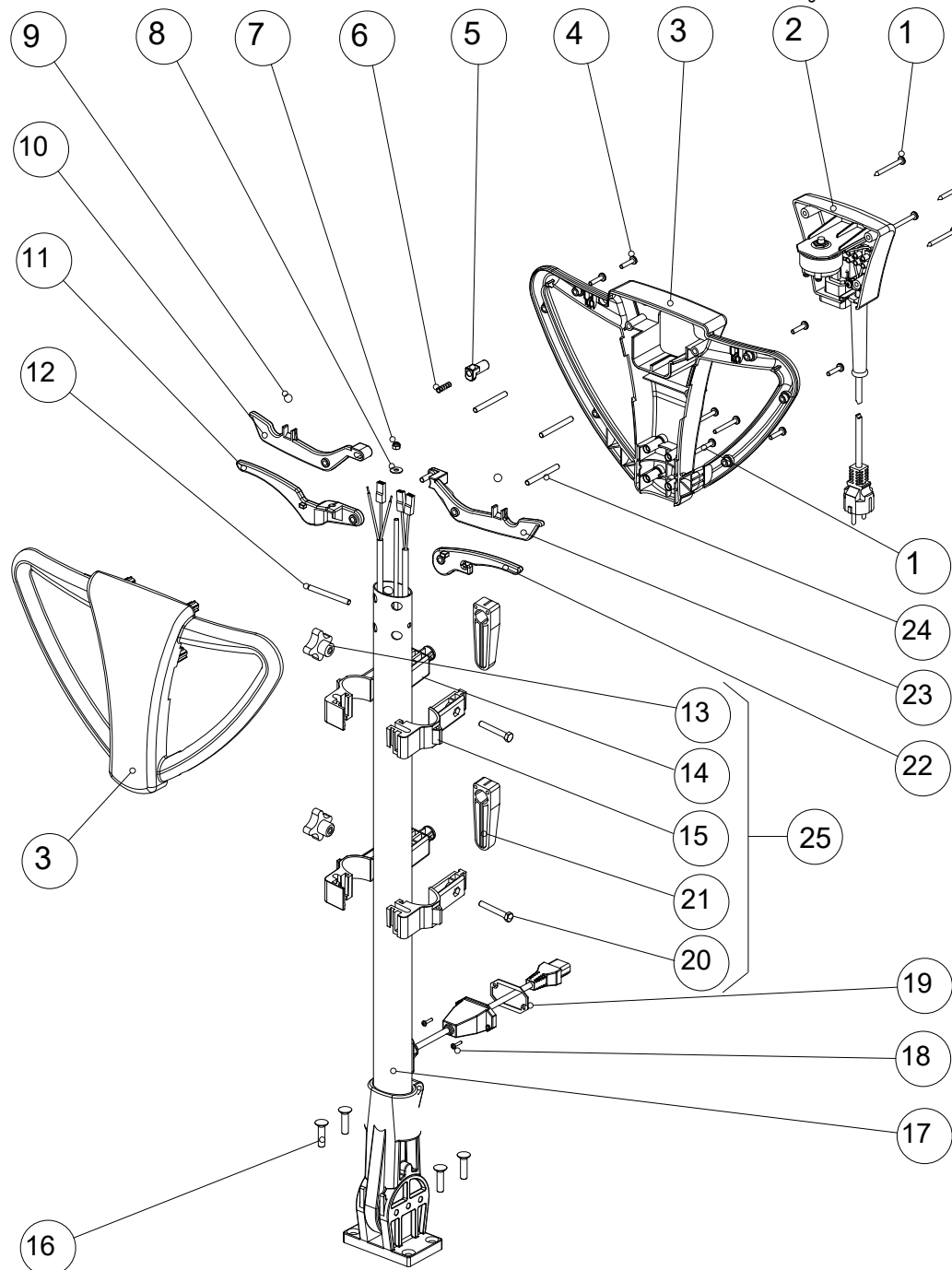
C 143 H16

CATALOGO RICAMBI

Indice

Tavola	Codice	Pagina
MANICO CMP C143 EL HP		2554
GR SCATOLA COM. EL. C143 EL HP BLU GLIT		2555
GR STELO + SNODO C143 EL HP BLU GLIT		2556
SNODO COMPLETO C143		2557
CORPO MAC.CMP.C 143 H16		2558
GR.STATORE 200x127 H55 POT. 230V 50HZ		2559
RIDUTTORE 400 RPM SCUDO ALTO - POM		2560
GR. FUSIONE BASE CMP.C 143 EL		2561

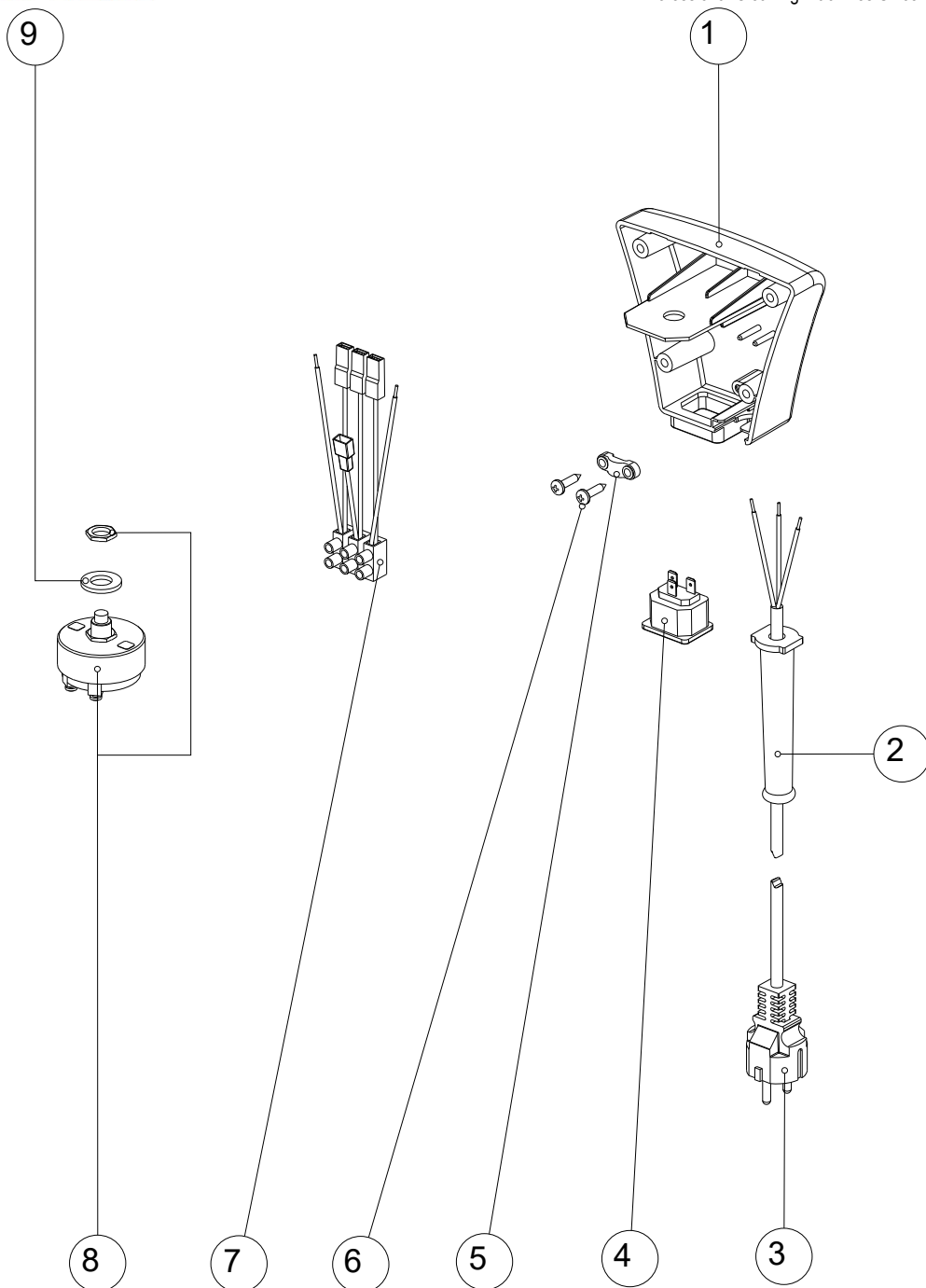
Codice Articolo:



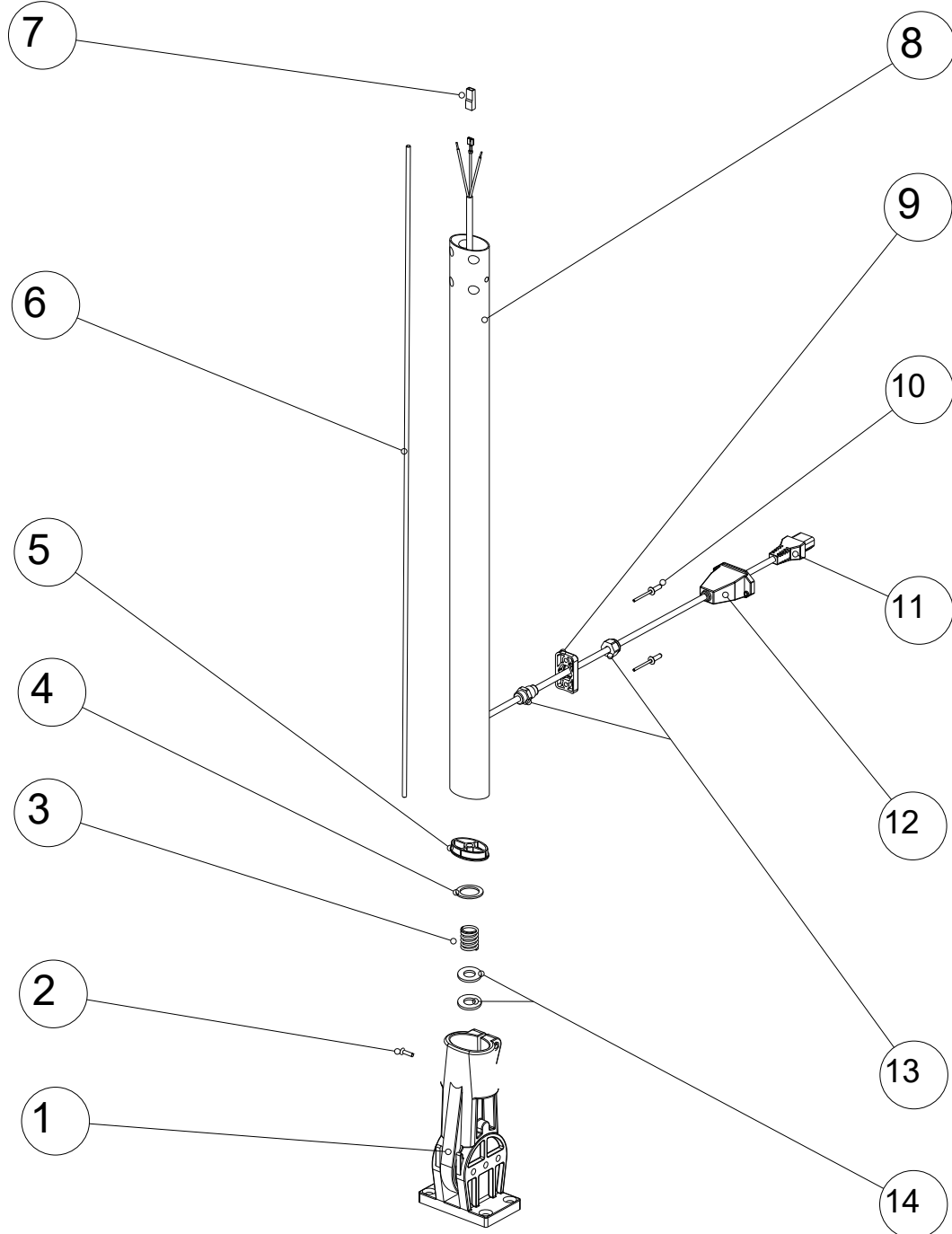
Pos.	Codice	Descrizione	Note	Q.tà
1	2508589	VITE TCC 5X50 CP ZB		8
2	37210P-33	GR.SCATOLA COM.C 143 EL HP BLU G.		1
3	35-425-33	COPPIA GUSCI IMP.C 143 BLU G./GRI.TAMP."WIRBEL"		1
4	2508591	VITE TCC 5X22 CP ZB		8
5	35-431	PULSANTE DI SICUREZZA C 143		1
6	34259A	MOLLA PULSANTE DI SIC.C 143 DF.0,6		1
7	200-640-015	DADO SIC.M5 INOX DIN985 ANTIGRIP		1
8	2509012	RONDELLA D.5,3X15X1,2 A2 DIN9021		1
9	14-032	SFERA DI SICUREZZA D.3/8 C43		2
10	35-427	LEVA INTERRUETTORE DX.C 143 NERO RAL9011		1
11	35-426	MANIGLIA SGANCIO C 143 NERO RAL9011		1
12	31-010	SPINA D.6X63 STELO MANICO C 143		1
13	2506314	VOLANTINO A CROCE D.40 M6 PASSANTE		2
14	31-060	SEMISUPPORTO DX.CAVO-SERB.C 143		2
15	31-070	SEMISUPPORTO SX.CAVO-SERB.C 143		2
16	2508073	VITE SW TSPCEI M8X25 A2		4
17	37110P-33	GR.STELO+SNODO C 143 EL HP BLU G.		1
18	2508500	VITE TCC 3X20 SP ZB		2
19	16-322	GUARNIZIONE COPERCHIO PRESA C43PLUS		1
20	2508429	VITE TE M6X45 A2 DIN933(23.0130.00)		2
21	31-080	ELEMENTO ROTANTE SUPPORTI C 143		2
22	35-428	MANIGLIA SERBATOIO C 143 NERO		1
23	35-232	LEVA INTERRUETTORE SX.C 143 NERO RAL9011		1
24	33-903	SPINA IMP.D.6X58 GUSCIO C 143		3
25	37-342	KIT FISSAGGIO SERBATOIO ERGOLINE		1

Codice Articolo:

Pos.	Codice	Descrizione	Note	Q.tà
1	32-032-33	SCATOLA COM.C 143 EL 1 FORO BLU G.		1
2	12-118	PASSACAPO GROSSO C43		1
3	32-100	CAVO ALIM.3 X 2,5 MT.15 EXP C 143 HP		1
4	12-033	PRESA AUSILIARIA A SCATTO C43 PLUS		1
5	12-109	CAVALLOTTO PICCOLO NERO		1
6	13-922	**VITE 4,5X20 CP TC POZIDRIVE ZNC		2
7	31-050	MORSETTO CABLATO MANICO C 143 EL		1
8	12-108	INTERRUTTORE C43 BIPOLARE 25(10)250		1
9	200-301-021	RONDELLA 13X25X2,5 INOX A2 DIN 125A		1



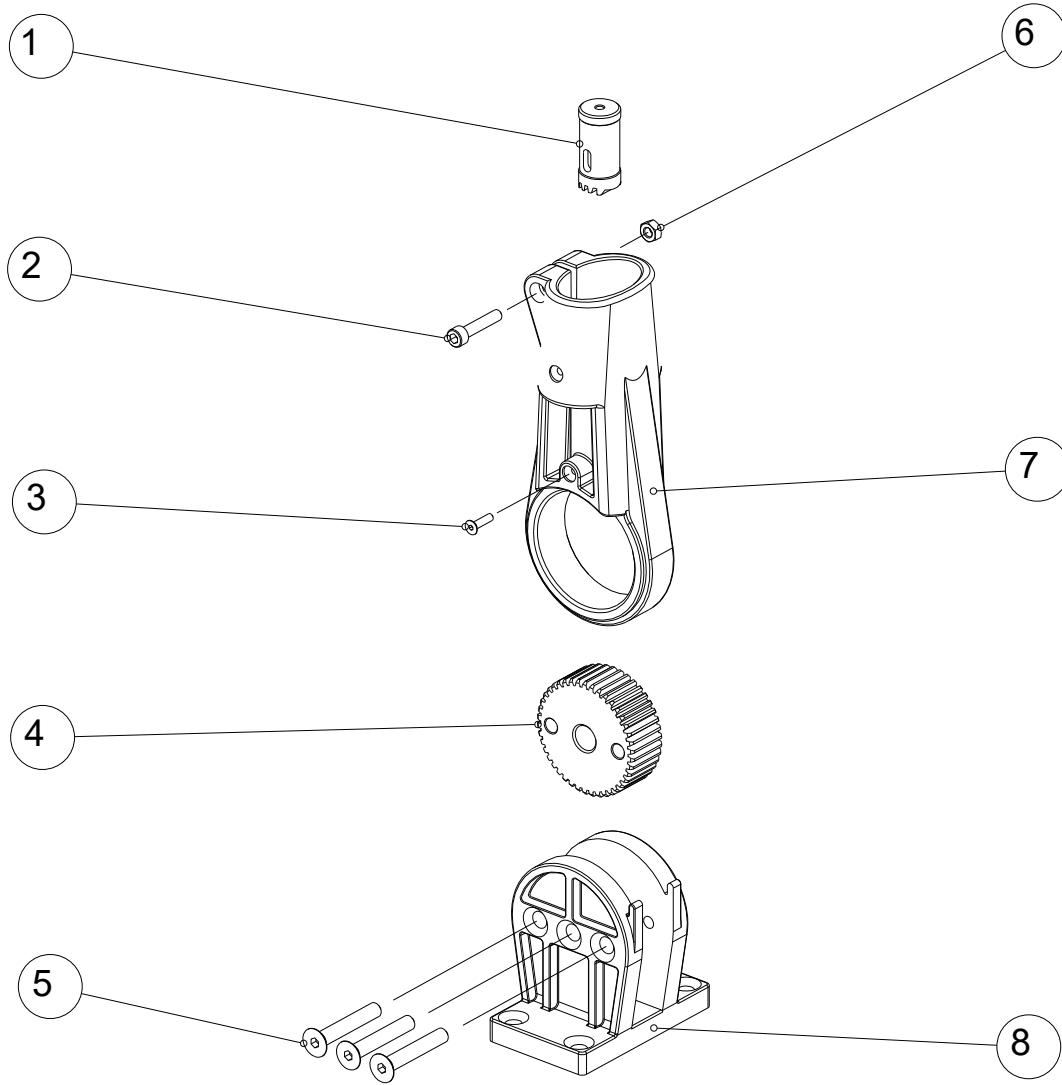
Codice Articolo:



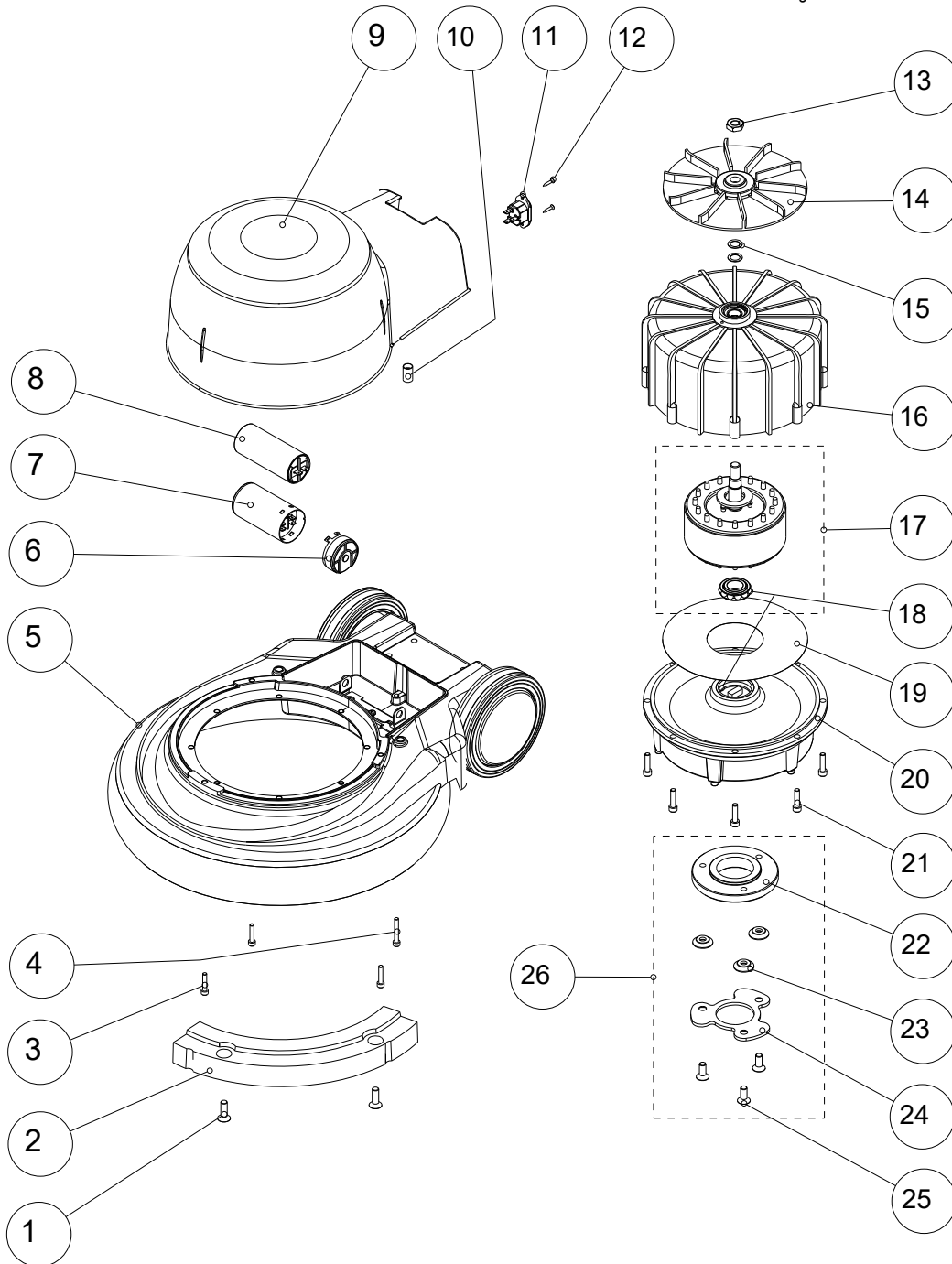
Pos.	Codice	Descrizione	Note	Q.tà
1	37-440	SNODO COMPLETO C143 (FECCURA ALLUNGATA)		1
2	13-012	VITE TSPCEI M4X16 10.9 ZB UNI 5933		1
3	14-255	MOLLA PISTONE SNODO WRBC54002100		1
4	31-030	MOUSSE TAPPO STELO MANICO C 143		1
5	31-020	TAPPO STELO MANICO C 143		1
6	34-257	ASTA SGANCIO MANICO C143 L.860 M5		1
7	2506440	COPRIFASTON FEMMINA 6,3		1
8	34258P	STELO MANICO GR.CH.C143 1FORO L.727		1
9	32103B	PIASTRA PASSABLOCCACAVO PG9 C 143		1
10	2508833	RIVETTO 4,8 X 15 UNIGRIP		2
11	32-101	CAVETTO CON SPINA 3 X 1,5 C 143 HP		1
12	15-433	COPERC.PRESA C43 PL.BLU G.		1
13	019-527-038	PASSABLOCCACAVO PG 9 NERO		1
14	2509060	RONDELLA D.10.5X21 ZINCATA DIN125		2

Codice Articolo:

Pos.	Codice	Descrizione	Note	Q.tà
1	14-254	PISTONCINO DENTATO C43		1
2	13-361	VITE TCEI M6X30 8.8 ZB UNI 5931		1
3	13-012	VITE TSPCEI M4X16 10.9 ZB UNI 5933		1
4	14-252	TAMBURO DENTATO C43		1
5	13914P	VITE TSPCEI M8X50 10.9 ZB UNI 5933		3
6	2508710	DADO M6 ZB UNI 5588		1
7	34255P	BIELLA SNODO C 143 BRILLANTATA(FESSURA ALLUNGATA)		1
8	14242P	FUSIONE FORCELLA C43 BRILLANTATA		1

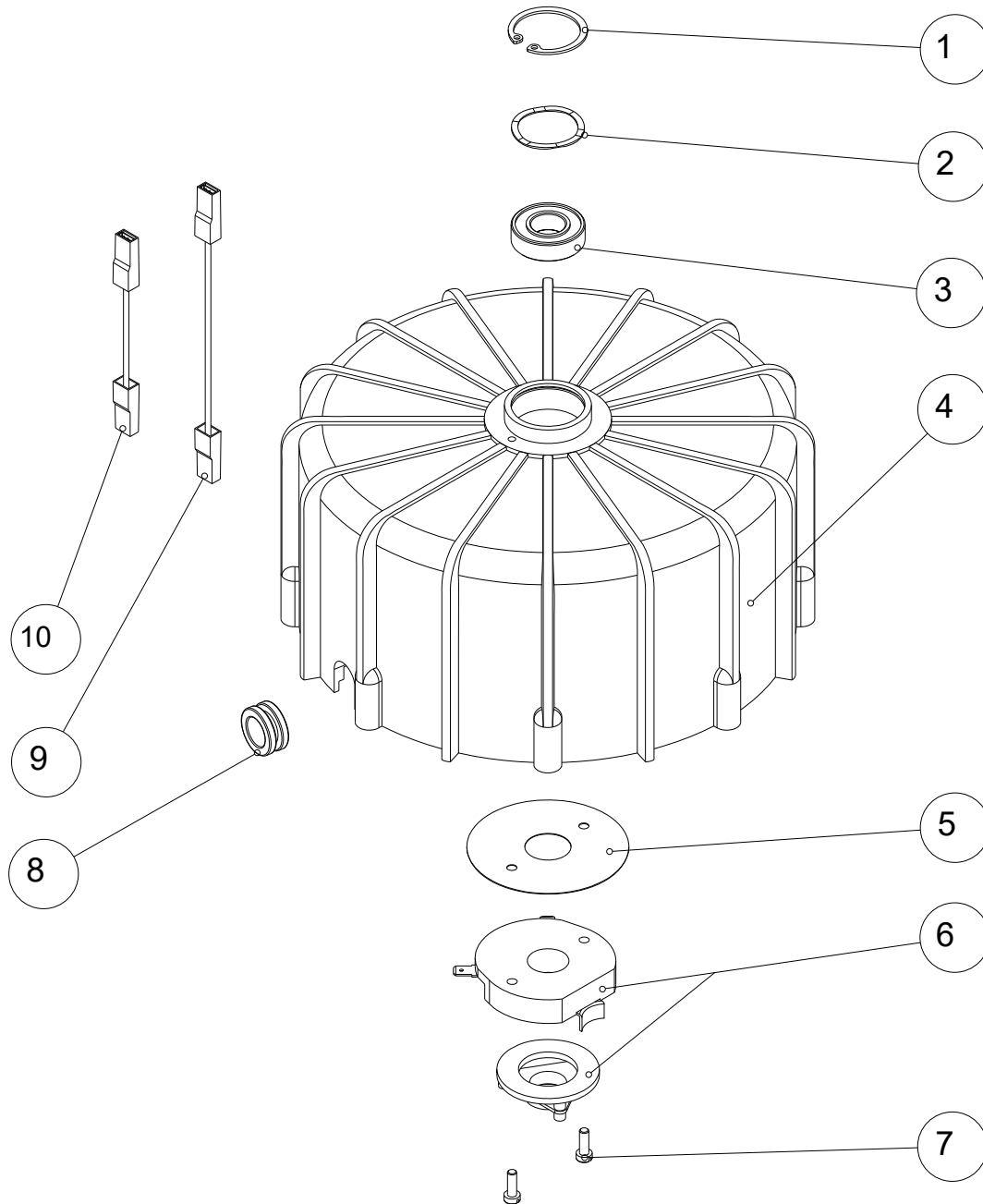


Codice Articolo:



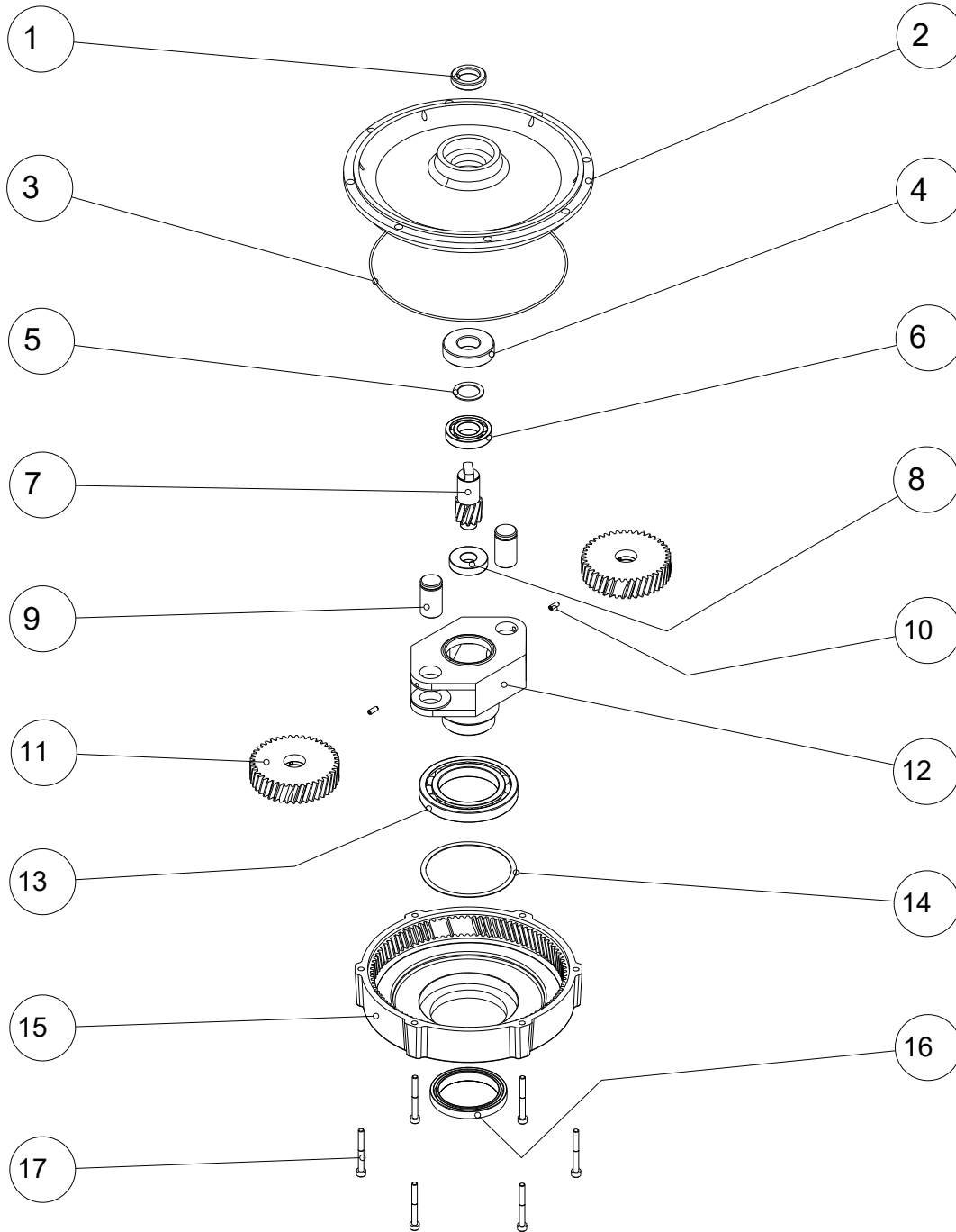
Pos.	Codice	Descrizione	Note	Q.tà
1	2508073	VITE SW TSPCEI M8X25 A2		2
2	14119P	PESO BILANCIATURA C43 PLUS		1
3	KA13-801	VITE TCEI M5X25 INOX A2 DIN912		3
4	KA13908P	VITE TCEI M5X35 INOX A2 DIN912		1
5	301185	GR.FUSIONE BASE CMP.C 143 EL WI		1
6	12121A	COPERCHIETTO CONDENSATORE D.45,5		1
7	12-124	CONDENSATORE SPUNTO 250V		1
8	12123A	CONDENSATORE INSERITO		1
9	15226P	CALOTTA CMP.C43PL.1PR.BLU G./BLU G.		1
10	13-998	DISTANZIALE X CALOTTA C43 PLUS		1
11	12-106	PRESA ALIMENTAZIONE C43		1
12	13926P	VITE TSP 3X16 CP ZB DIN7982		2
13	13-939	DADO M12X1 UNI5589 ZNB VENTOLA C43		1
14	14-121	VENTOLA C43+INSERTO ESAG.FORO D.12		1
15	13-008	ANELLO RASAM.12X18X0,5 WRB001218050		2
16	10-640	GR.STATORE 200X127 H55POT.230V 50HZ		1
17	10-702	ROTORE BIL.D.127 H55POT+CUS.E20 ZKL		1
18	11-029	CUSCINETTO E20 ZKL (20X47X12)		1
19	11-030	RANELLA ISOLANTE 70X180X0.2 C43		1
20	KA14-126	RIDUT.CMP.400RPM SC.ALTO-POM VITON		1
21	KA13-983	VITE TCEI M6X35 INOX A2 DIN912		8
22	14-125	MOZZO D.46 C43 M8		1
23	15-121	PARASTRAPPI ZIN T.25X5.25 SVASATO		3
24	14-133	PORTAFLANGIA ZINCATA C43		1
25	2508072	VITE TRILOB TSP TORX M8X20 A2 LUBR.		3
26	17-432	MOZZO TRASCINAMENTO CMP.C43		1

Codice Articolo:



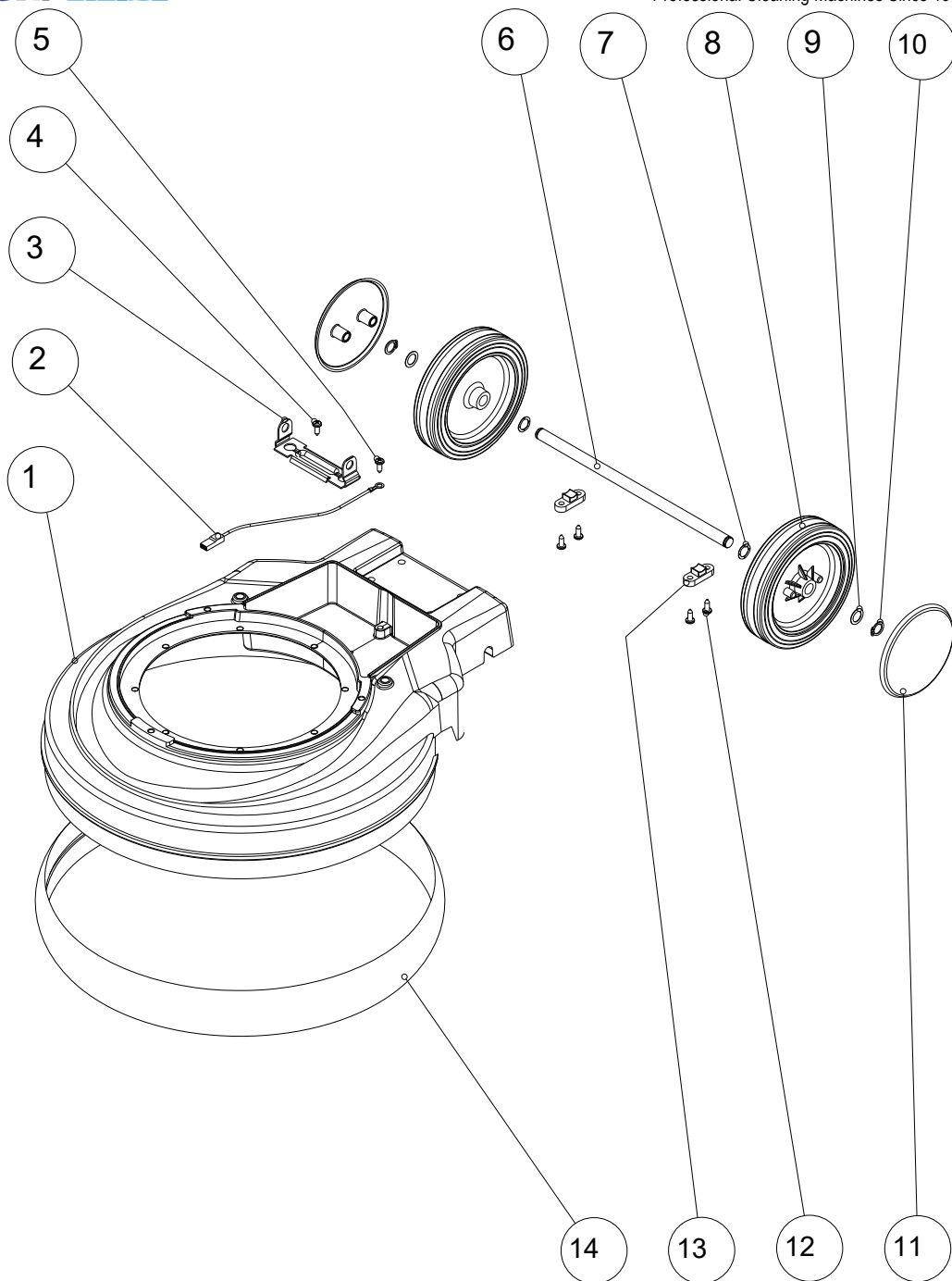
Pos.	Codice	Descrizione	Note	Q.tà
1	13-999	SEGER 32I GREZZO UNI7437032IO		1
2	13-941	ANELLO DI COMPENSAZ.31,7X26,5X0,4X2		1
3	11-027	CUSCINETTO 6002 ZZ EMQ (15X32X9)		1
4	11-388	STATORE+CARC.200X127H55POT230V 50HZ		1
5	15-138	PIASTRINA ISOLANTE X DISGIUNT. C43		1
6	12-378	DISGIUNTORE CENTRIFUGO 1500 RPM		1
7	13-370	VITE TC- M4X12 4.8 ZB UNI 6107		2
8	13-997	PASSACAPO X STATORE C43		1
9	13-994	TRECC.ROS.SEZ.1,5 L.230 FF6,3-FF6,3		1
10	13-995	TRECC.GIA.SEZ.1,5 L.100 FF6,3-FF6,3		1

Codice Articolo:



Pos.	Codice	Descrizione	Note	Q.tà
1	16-105	ANELLO TENUTA 20X32X7 NBR TC		1
2	14-175	SCUDO RIDUTTORE ALTO CR002/S		1
3	16-100	O-RING M181X2		1
4	11-029	CUSCINETTO E20 ZKL (20X47X12)		1
5	13065A	RONDELLA PIANA 20X42X1		1
6	19-308	CUSCINETTO SC16007 (35X62X9)		1
7	14-186	ALBERO DENT.RIDUT.400RPM		1
8	19-300	CUSCINETTO E15 ZKL (15X35X8)		1
9	14-180	PERNO INGRANAGGIO 20X36 RIDUT.C43		2
10	13-010	GRANO A BRUGOLA M4X10		2
11	15-229	INGRAN.RID.POM 400RPM		2
12	14-182	GABBIA RIDUTTORE 40G		1
13	19-310	CUSCINETTO SC16011 (55X90X11)		1
14	13-002	RONDELLA ONDULATA 79X89X0,6		1
15	14-191	CARTER DENTATO RID.400RPM		1
16	KA16-110	ANELLO TENUTA 55X70X8 FPM TC VITON		1
17	KA13-803	VITE TCEI M5X45 INOX A2 DIN912		6

Codice Articolo:



Pos.	Codice	Descrizione	Note	Q.tà
1	10-127	FUSIONE BASE C43 GRI.ARG.FORATA		1
2	13-996	TRECC.GI/VESEZ.1,5L.190 FF6,3-OCC.5		1
3	14-117	STAFFA CONDENSATORE 45,5X84MM		1
4	10-972	VITE C15 SW 5X10 TS PH ZB DIN 7500		1
5	13-952	§ VITE C15 SW 5X6 TC PH ZB TACCHE AN.		1
6	14120P	ASSALE RUOTE C43/505 D.12 L.279		1
7	13-936	RONDELLA ONDULATA 12X17X0.3		2
8	39251P	RUOTA D.140X34 FORO DA 12 C 143 EL		2
9	KA13-008	**RONDELLA PIANA 12X18X0,5 INOX A2 (RAM18)		2
10	KA13-937	SEEGER 12E INOX A2 UNI7435012EI		2
11	19252P	COPRIRUOTA C43 PLUS BLU GLITT.4310		2
12	2508561	VITE TCC 4,8X13 CP INOX A2 DIN7981-C		4
13	15-135	PONTICELLO ASSALE RUOTE C43		2
14	16375P	PARAURTI C43 MATR.584 BLU RAL5002		1



Professional Cleaning Machines Since 1968

DEALER

Ghibli & Wirbel S.p.A.

Registered office:

Via Enrico Fermi, 43 - 37136 Verona (VR) - Italy

Headquarters:

Via Circonvallazione, 5 - 27020 Dorno (PV) - Italy

P. +39 0382 848811 - F. +39 0382 84668 - M. info@ghibliwirbel.com

www.ghibliwirbel.com

100% MADE IN ITALY



ISO 9001

